

C215

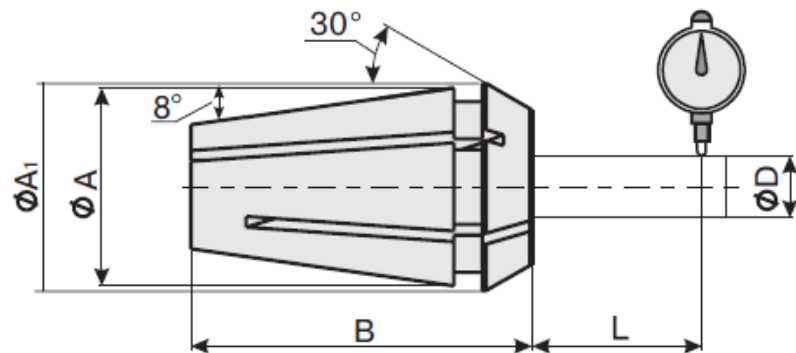
Цанги ER DIN 6499 Form B Collets ER DIN 6499 Form B

Код / Code D B A A₁ Кг/кг

C215.16ER-3	3-2	27.5	16	17	0,021
C215.16ER-4	4-3	27.5	16	17	0,021
C215.16ER-5	5-4	27.5	16	17	0,022
C215.16ER-6	6-5	27.5	16	17	0,021
C215.16ER-7	7-6	27.5	16	17	0,020
C215.16ER-8	8-7	27.5	16	17	0,018
C215.16ER-9	9-8	27.5	16	17	0,016
C215.16ER-10	10-9	27.5	16	17	0,014

C215.25ER-3	3-2	34	25	26	0,08
C215.25ER-4	4-3	34	25	26	0,08
C215.25ER-5	5-4	34	25	26	0,08
C215.25ER-6	6-5	34	25	26	0,08
C215.25ER-7	7-6	34	25	26	0,08
C215.25ER-8	8-7	34	25	26	0,08
C215.25ER-9	9-8	34	25	26	0,08
C215.25ER-10	10-9	34	25	26	0,08
C215.25ER-11	11-10	34	25	26	0,07
C215.25ER-12	12-11	34	25	26	0,07
C215.25ER-13	13-12	34	25	26	0,06
C215.25ER-14	14-13	34	25	26	0,06
C215.25ER-15	15-14	34	25	26	0,05
C215.25ER-16	16-15	34	25	26	0,05

C215.32ER-3	3-2	40	32	33	0,15
C215.32ER-4	4-3	40	32	33	0,15
C215.32ER-5	5-4	40	32	33	0,15
C215.32ER-6	6-5	40	32	33	0,15
C215.32ER-7	7-6	40	32	33	0,15
C215.32ER-8	8-7	40	32	33	0,16
C215.32ER-9	9-8	40	32	33	0,16
C215.32ER-10	10-9	40	32	33	0,15
C215.32ER-11	11-10	40	32	33	0,15
C215.32ER-12	12-11	40	32	33	0,15
C215.32ER-13	13-12	40	32	33	0,14
C215.32ER-14	14-13	40	32	33	0,14
C215.32ER-15	15-14	40	32	33	0,13
C215.32ER-16	16-15	40	32	33	0,13
C215.32ER-17	17-16	40	32	33	0,12
C215.32ER-18	18-17	40	32	33	0,11
C215.32ER-19	19-18	40	32	33	0,11
C215.32ER-20	20-19	40	32	33	0,10



L	точность по DIN 6499 / accuracy DIN 6499	
	S	P
10	0,015	0,005
16	0,015	0,005
25	0,015	0,005
40	0,015	0,005
50	0,015	0,005
60	0,025	0,006

При заказе в конце кода указать точность:
S – стандартные
P – прецизионные

When ordered, please specify the accuracy:
S – standart
P – precision