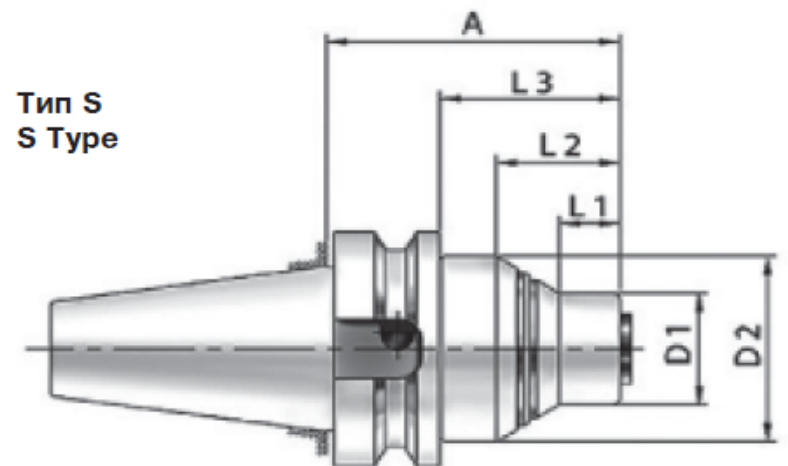
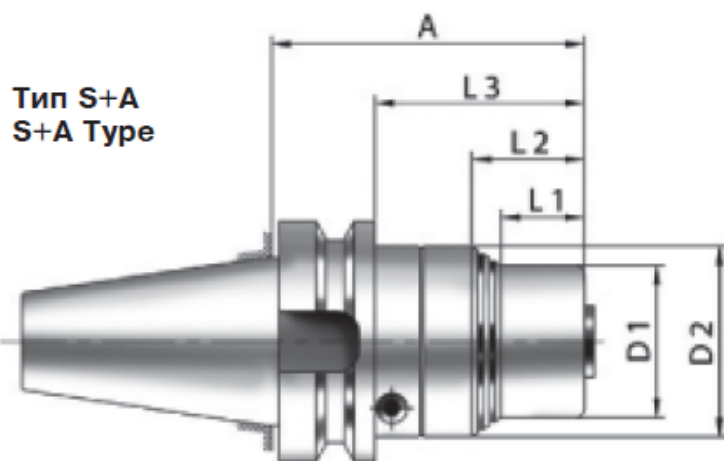


# Хвостовик по MAS 403BT Shank MAS 403BT

Код / Code	Конус	Диапазон мм	Тип	A	D <sub>2</sub>	D <sub>1</sub>	L <sub>1</sub>	L <sub>2</sub>	L <sub>3</sub>	G=2,5	G=2,5	
										20000	15000	
											об/мин	об/мин
B240.6.30.082.14	30	2-14	S	82	50	30	11	29	60	X		
B240.6.30.082.20	30	2-20	A	82	50	40	20	29	60	X		
B240.6.40.070.14	40	2-14	S	70	50	30	11	29	44	X		
B240.6.40.070.20	40	2-20	S	70	63	40	18	38	43	X		
B240.6.40.156.14	40	2-14	C	156	50	30	94	103	130	X		
B240.6.40.120.20	40	2-20	D	120	63	40	48	68	93	X		
B240.6.40.110.32	40	16-32	S	110	-	63	83	-	-	X		
B240.6.50.081.20	50	2-20	S	81	63	40	18	38	43		X	
B240.6.50.167.20	50	2-20	C	167	63	40	84	104	129		X	
B240.6.50.121.32	50	16-32	S	121	-	70	82,5	-	-		X	

Диапазон 2 - 20 / 20 - 32  
Range 2 - 20 / 20 - 32

Диапазон 2 - 14  
Range 2 - 14



Ключи, цанги и аксессуары  
поставляются отдельно по запросу

Keys, collets and accessories are supplied  
separately on demand

